

Construcción

Cable	LMR-240
Tipo de conector	N
Tipo de contacto	Macho
Ángulo de montaje	Acodado 90°
Tipo de montaje	Soldar-crimpar
Contacto interno	Aleación de níquel
Contacto externo	Aleación de latón chapado en oro
Aislante	PTFE
Otro	Aleación de níquel

Propiedades eléctricas

Impedancia nominal (Ω)	50 ± 1
Rango de frecuencia (GHz)	DC~6
Resistencia de aislamiento ($M\Omega \cdot km$)	≥ 1000
Voltaje que soporta dieléctrico, a nivel del mar (V,RMS,50Hz)	≥ 5000
Pérdidas de inserción (dB)	$\leq 0,1$
Pérdida de retorno (VSWR)	$\leq 1,35$

Normas

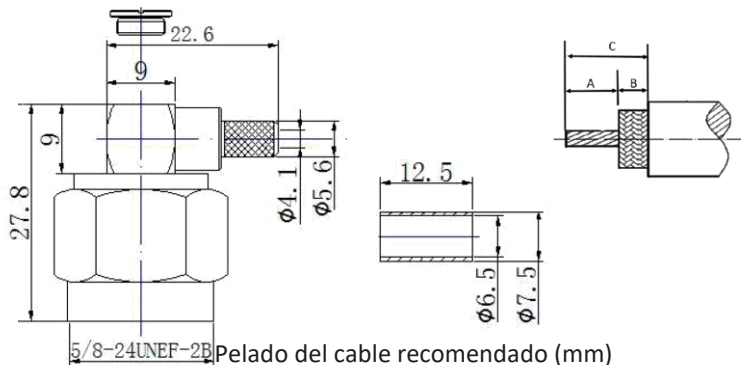
Temperatura de instalación ($^{\circ}C$)	- 40 + 85
Durabilidad (Ciclos)	≥ 500
2011/65EU(RoHS)	Conforme

Referencia

300047

Imagen y vista Pieza

*Imagen orientativa, puede variar a criterio del fabricante



5/8-24UNEF-2B Pelado del cable recomendado (mm)	
A	5,08
B	10,19
C	15,24
Crimpado recomendado (Hexagonal)	
Casquillo	6,5 mm (0,256")
Pin	Soldado